

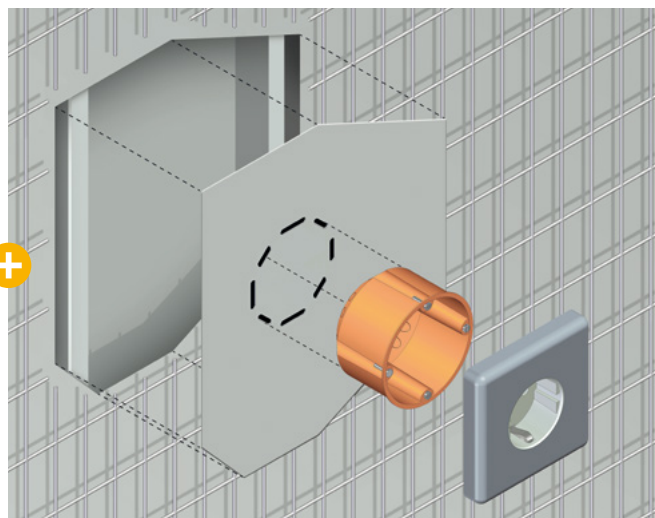
ECLISSE UNICO LUCE

TECHNIK - EIGENSCHAFTEN

Die ECLISSE LUCE Modellreihe verfügt über einen auf der Innenseite des Schubkastens integrierten Kabelkanal und ermöglicht es so, stromführende Elemente - wie Schalter, Leuchten und Sensoren - direkt neben der Tür zu installieren.

Diese Modellreihe benötigt eine Verkleidung und kann mit Türblättern aus Holz oder Glas aller namhaften Hersteller kombiniert werden. Für den Objektbereich können hier auch „maßgeschneiderte“ Lösungen gefunden werden. Eine weitere Möglichkeit, Räume zweckmäßig als auch ästhetisch zu gestalten.





Versteckte Technologie

Im Trockenbau ist dieses Modell 1- und 2-flg. für Wandstärke 15 cm bei einfacher Belegung mit GKB 12.5 mm lieferbar. Bei doppelter Belegung ergibt sich somit eine fertige Wandstärke von 17,5 cm.

Bei diesem Modell ist eine Türblattstärke von 40 mm nicht zu überschreiten.

Auch Sondermaße sind 1-flg. bis Stocklichter max. Breite 130 x Höhe 260 cm lieferbar. In der Massivwand-Ausführung ist dieses Modell 1- und 2-flg. für die Ziegelstärke 12 cm lieferbar.



ECLISSE UNICO LUCE EF

Ausführung TROCKENBAU

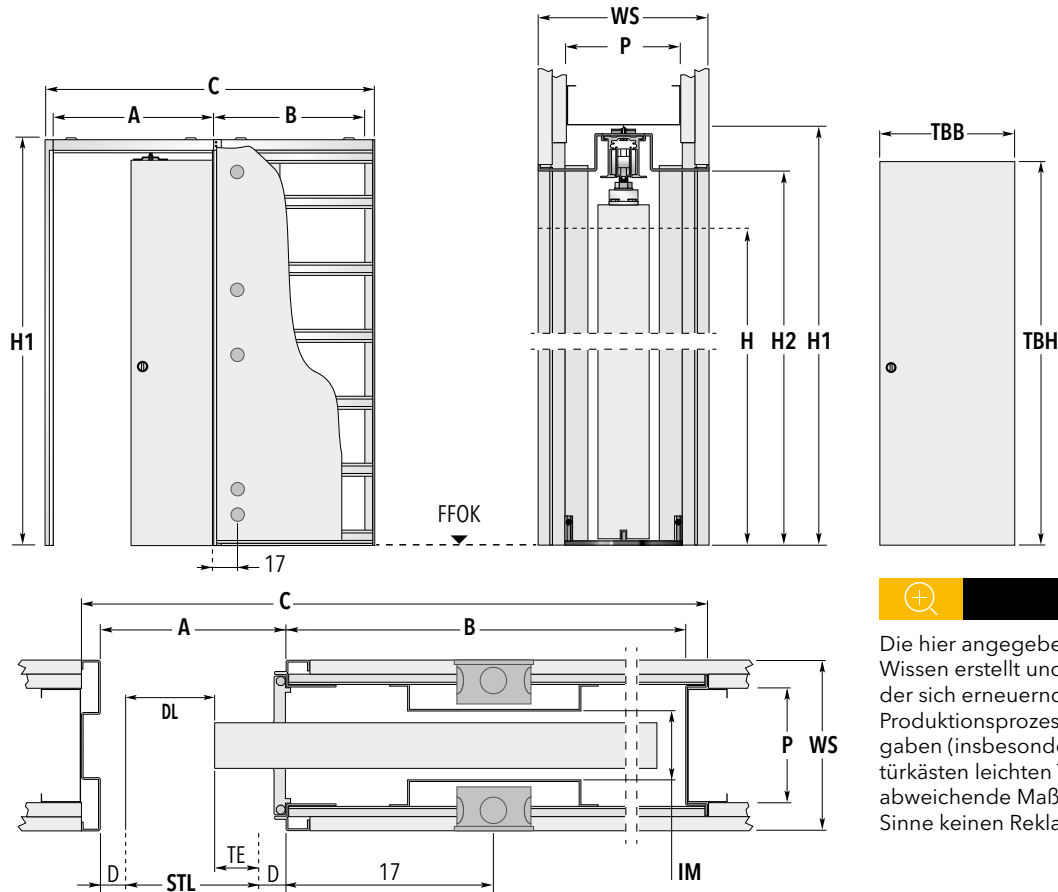
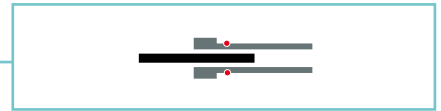


ECLISSE UNICO LUCE DF

Ausführung MASSIVWAND

ECLISSE UNICO LUCE EF

TROCKENBAU - Lieferbare fertige Wandstärken 15 und 17,5 cm



HINWEIS

Die hier angegebenen Maße sind nach bestem Wissen erstellt und abgebildet. Aufgrund der sich erneuernden und modernisierenden Produktionsprozesse unterliegen die Maßangaben (insbesondere das Maß C) der Schiebetürkästen leichten Toleranzen. Geringfügig abweichende Maße stellen also in diesem Sinne keinen Reklamationsgrund dar.

Standardmaße der Schiebetürkästen						Empfohlene Türblattmaße	
Breite STL	Breitenmaße			STL 200 / STL 210		Breite:	Höhe: STL 200 / STL 210
	A	B	C	H1	H2	TBB	TBH
60	65	61,5	130	209 / 219	204,5 / 214,5	63,5	201 / 211
65	70	71,5	145	209 / 219	204,5 / 214,5	73,5	201 / 211
70	75	71,5	150	209 / 219	204,5 / 214,5	73,5	201 / 211
75	80	81,5	165	209 / 219	204,5 / 214,5	83,5	201 / 211
80	85	81,5	170	209 / 219	204,5 / 214,5	83,5	201 / 211
85	90	91,5	185	209 / 219	204,5 / 214,5	93,5	201 / 211
90	95	91,5	190	209 / 219	204,5 / 214,5	93,5	201 / 211
95	100	101,5	205	209 / 219	204,5 / 214,5	103,5	201 / 211
100	105	101,5	210	209 / 219	204,5 / 214,5	103,5	201 / 211

Die angegebenen Türblattmaße gelten für Holztürblätter. Maßangaben in cm.

Wandaufbau bauseits	WS 15 cm	CW 100 WS 17,5 cm
Belegung mit Gipskartonplatte 12,5 mm	Ständerwand 2x, im Schubkastenbereich 1x belegt	Ständerwand 3x, im Schubkastenbereich 2x belegt
Innere Maulweite (IM)	64 mm	64 mm
Profilstärke (P)	100 mm	100 mm

Sondermaße bis STL 130 x H 260 cm möglich. Bitte klären Sie die entsprechenden Wandaufbauten zu den jeweiligen Sondermaßen mit unserem Innendienst.

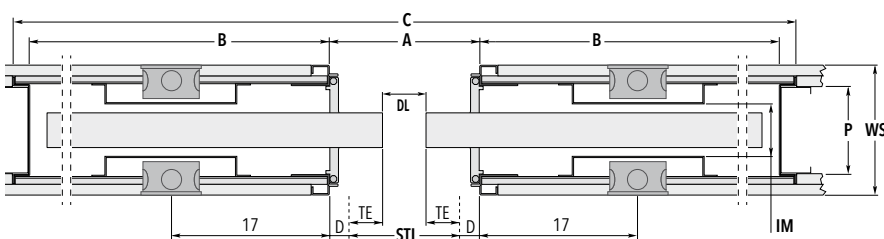
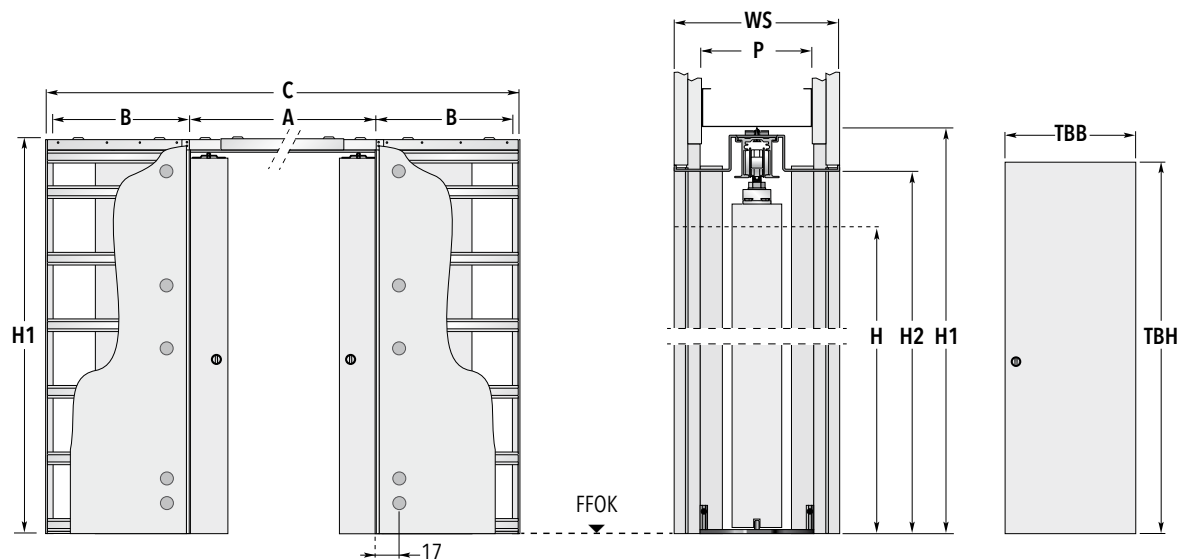
Anmerkungen	Maßerklärungen	Zubehör
<ul style="list-style-type: none"> Die Standardtragkraft des Rollwagenpaares beträgt 100 kg, auf Wunsch 150 kg Eine max. Türblattstärke von 40 mm ist nicht zu überschreiten Die LUCE Modelle für Trockenbau (Sondermaße) sind 1-flg. bis Stocklichtbreite (STL) 130 x H 260 cm lieferbar. Die gewünschte eingeschobene Endposition des Türblattes wird durch den einstellbaren hinteren Fangstopper festgelegt. Die angegebene Stocklichtbreite (STL) gilt bei der empfohlenen Stärke (D) der Verkleidung von 25 mm Es sind Hohlraum Dosen mit der Einbautiefe von 35 mm zu verwenden <p>Für folgenden Wandaufbau ist das Modell LUCE EF, Ausf. Trockenbau, lieferbar:</p> <ul style="list-style-type: none"> Fertige Wand min. 15 cm, bei einfacher Belegung mit GK-Platte 12,5 mm 	<ul style="list-style-type: none"> A: Rohes Kastenlicht ohne Stockverkleidung B: Tiefe des Einschubes ohne Stockverkleidung C: Gesamtmaß Schiebetürelement Breite H: Fertig verkleidete Stocklichte Höhe H1: Gesamtmaß Schiebetürelement Höhe H2: Unverkleidetes Kastenlicht Höhe D: Stärke der Verkleidung STL: Fertige Stocklichte DL: Fertige Durchgangslichte TE: Türblatteinstand WS: Fertige Wandstärke P: Profilstärke IM: Innere Maulweite GKB: Belegung mit Gipskartonplatte 12,5 mm 	<ul style="list-style-type: none"> ECLISSE BIAS® (ab STL 70 cm) ECLISSE BIAS® DS (ab STL 80 cm) Selbstschließer SET GTB für Ganzglas-Schiebetürblatt

ECLISSE UNICO LUCE DF

TROCKENBAU - Lieferbare fertige Wandstärken 15 und 17,5 cm



UNICO LUCE



HINWEIS

Die hier angegebenen Maße sind nach bestem Wissen erstellt und abgebildet. Aufgrund der sich erneuernden und modernisierenden Produktionsprozesse unterliegen die Maßangaben (insbesondere das Maß C) der Schiebetürkästen leichten Toleranzen. Geringfügig abweichende Maße stellen also in diesem Sinne keinen Reklamationsgrund dar.

Standardmaße der Schiebetürkästen						Empfohlene Türblattmaße	
Breite STL	Breitenmaße			STL 200 / STL 210		Breite: TBB	Höhe: STL 200 / STL 210 TBH
	A	B	C	H1	H2		
120	125	61,5	252	209 / 219	204,5 / 214,5	63,5	201 / 211
130	135	71,5	282	209 / 219	204,5 / 214,5	73,5	201 / 211
140	145	71,5	292	209 / 219	204,5 / 214,5	73,5	201 / 211
150	155	81,5	322	209 / 219	204,5 / 214,5	83,5	201 / 211
160	165	81,5	332	209 / 219	204,5 / 214,5	83,5	201 / 211
170	175	91,5	362	209 / 219	204,5 / 214,5	93,5	201 / 211
180	185	91,5	372	209 / 219	204,5 / 214,5	93,5	201 / 211
190	195	101,5	402	209 / 219	204,5 / 214,5	103,5	201 / 211
200	205	101,5	412	209 / 219	204,5 / 214,5	103,5	201 / 211

Die angegebenen Türblattmaße gelten für Holztürblätter. Maßangaben in cm.

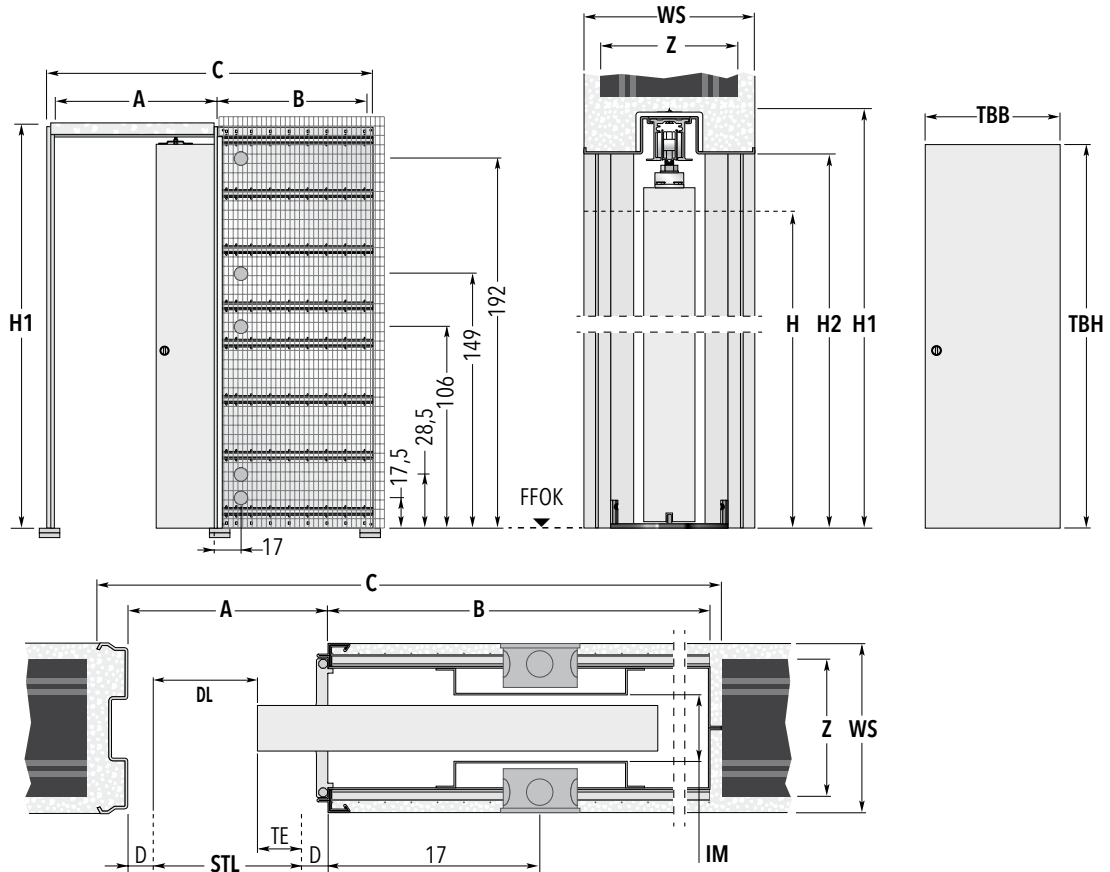
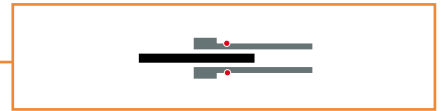
Möglicher Wandaufbau	CW 100 WS 15 cm	CW 100 WS 17,5 cm
Belegung mit Gipskartonplatte 12,5 mm	Ständerwand 2x, im Schubkastenbereich 1x belegt	Ständerwand 3x, im Schubkastenbereich 2x belegt
Innere Maulweite (IM)	64 mm	64 mm
Profilstärke (P)	100 mm	100 mm

Sondermaße bis STL 260 x H 260 cm möglich. Bitte klären Sie die entsprechenden Wandaufbauten zu den jeweiligen Sondermaßen mit unserem Innendienst.

Anmerkungen	Maßerklärungen	Zubehör
<ul style="list-style-type: none"> Die Standardtragkraft des Rollwagenpaares beträgt 100 kg, auf Wunsch 150 kg Eine max. Türblattstärke von 40 mm ist nicht zu überschreiten Die LUCE Modelle für Trockenbau (Sondermaße) sind 2-flg. bis Stocklichtbreite (STL) 260 x H 260 cm lieferbar. Die gewünschte eingeschobene Endposition des Türblattes wird durch den einstellbaren hinteren Fangstopper festgelegt. Die angegebene Stocklichtbreite (STL) gilt bei der empfohlenen Stärke (D) der Verkleidung von 25 mm Es sind Hohlraum Dosen mit der Einbautiefe von 35 mm zu verwenden <p>Für folgenden Wandaufbau ist das Modell LUCE EF, Ausf. Trockenbau, lieferbar:</p> <ul style="list-style-type: none"> Fertige Wand min. 15 cm, bei einfacher Belegung mit GK-Platte 12,5 mm 	<ul style="list-style-type: none"> A: Rohes Kastenlicht ohne Stockverkleidung B: Tiefe des Einschubes ohne Stockverkleidung C: Gesamtmaß Schiebetürelement Breite H: Fertig verkleidete Stocklichte Höhe H1: Gesamtmaß Schiebetürelement Höhe H2: Unverkleidetes Kastenlicht Höhe D: Stärke der Verkleidung STL: Fertige Stocklichte DL: Fertige Durchgangslichte TE: Türblatteinstand WS: Fertige Wandstärke P: Profilstärke IM: Innere Maulweite GKB: Belegung mit Gipskartonplatte 12,5 mm 	<ul style="list-style-type: none"> Synchronlauf für Doppelflügel ECLISSE BIAS® (ab STL 140 cm) ECLISSE BIAS® DS (ab STL 160 cm) SET GTB für Ganzglas-Schiebetürblatt

ECLISSE UNICO LUCE EF

MASSIVWAND - Lieferbare fertige Wandstärke 15 cm



Standardmaße der Schiebetürkästen					Rohbaumaß	Empfohlene Türblattmaße		
Breite STL	Breitenmaße			STL 200 / STL 210		STL 200 / STL 210 BREITE × HÖHE	Breite: TBB	Höhe: STL 200 / STL 210 TBH
	A	B	C	H1	H2			
60	65	62,5	131,5	209 / 219	204,5 / 214,5	136 × 211 / 221	63,5	201 / 211
65	70	72,5	146,5	209 / 219	204,5 / 214,5	151 × 211 / 221	73,5	201 / 211
70	75	72,5	151,5	209 / 219	204,5 / 214,5	156 × 211 / 221	73,5	201 / 211
75	80	82,5	166,5	209 / 219	204,5 / 214,5	171 × 211 / 221	83,5	201 / 211
80	85	82,5	171,5	209 / 219	204,5 / 214,5	176 × 211 / 221	83,5	201 / 211
85	90	92,5	186,5	209 / 219	204,5 / 214,5	191 × 211 / 221	93,5	201 / 211
90	95	92,5	191,5	209 / 219	204,5 / 214,5	196 × 211 / 221	93,5	201 / 211
95	100	102,5	206,5	209 / 219	204,5 / 214,5	211 × 211 / 221	103,5	201 / 211
100	105	102,5	211,5	209 / 219	204,5 / 214,5	216 × 211 / 221	103,5	201 / 211

Die angegebenen Türblattmaße gelten für Holztürblätter. Maßangaben in cm.

Möglicher Wandaufbau	Ziegel 12 WS 15 cm	
Innere Maulweite (IM)	64 mm	Bei stärkeren Wänden wird das Element in einer einseitigen oder beidseitigen Mauertasche versetzt.
Ziegelstärke (Z)	12 cm	

Sondermaße bis STL 130 × H 260 cm möglich. Bitte klären Sie die entsprechenden Wandaufbauten zu den jeweiligen Sondermaßen mit unserem Innendienst.

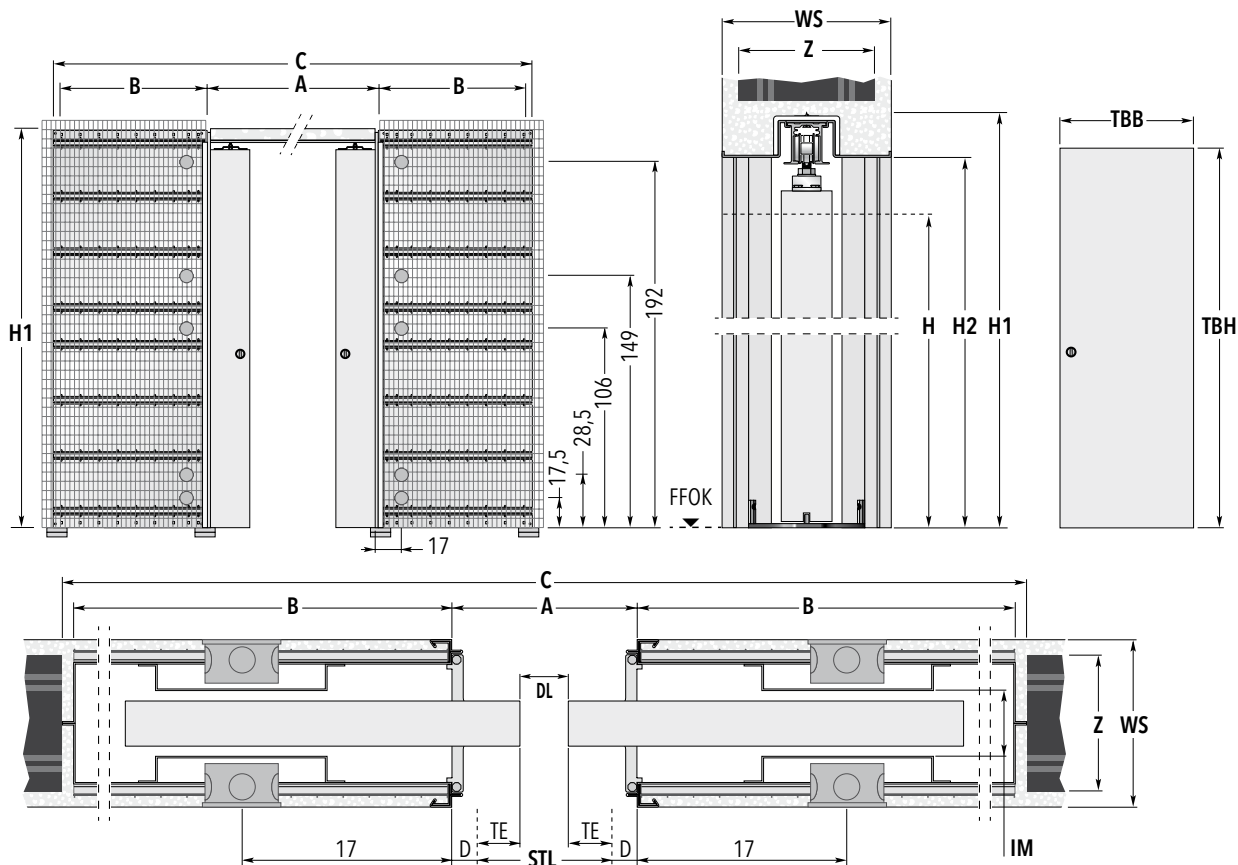
Anmerkungen	Maßerklärungen	Zubehör
<ul style="list-style-type: none"> Die Standardtragkraft des Rollwagenpaares beträgt 100 kg, auf Wunsch 150 kg Eine max. Türblattstärke von 40 mm ist nicht zu überschreiten Die LUCE Modelle für Massivwand (Sondermaße) sind 1-flg. bis Stocklichtbreite (STL) 130 × H 260 cm lieferbar. Die gewünschte eingeschobene Endposition des Türblattes wird durch den einstellbaren hinteren Fangstopper festgelegt. Die angegebene Stocklichtbreite (STL) gilt bei der empfohlenen Stärke (D) der Verkleidung von 25 mm Es sind Unterputzdosen mit der Einbautiefe von 40 mm zu verwenden <p>Für folgenden Wandaufbau ist das Modell LUCE EF, Ausf. Massivwand, lieferbar:</p> <ul style="list-style-type: none"> Ziegel 12 cm, fertige Wand ca. 15 cm 	<ul style="list-style-type: none"> A: Rohes Kastenlicht ohne Stockverkleidung B: Tiefe des Einschubes ohne Stockverkleidung C: Gesamtmaß Schiebetürelement Breite H: Fertig verkleidete Stocklichte Höhe H1: Gesamtmaß Schiebetürelement Höhe H2: Unverkleidetes Kastenlicht Höhe D: Stärke der Verkleidung STL: Fertige Stocklichte DL: Fertige Durchgangslichte TE: Türblatteinstand WS: Fertige Wandstärke Z: Ziegelstärke IM: Innere Maulweite 	<ul style="list-style-type: none"> ECLISSE BIAS® (ab STL 70 cm) ECLISSE BIAS® DS (ab STL 80 cm) Selbstschließer SET GTB für Ganzglas-Schiebetürblatt

ECLISSE UNICO LUCE DF

MASSIVWAND - Lieferbare fertige Wandstärke 15 cm



UNICO LUCE



Standardmaße der Schiebetürkästen						Rohbaumaß	Empfohlene Türblattmaße	
Breite	Breitenmaße			STL 200 / STL 210		STL 200 / STL 210	Breite:	Höhe: STL 200 / STL 210
STL	A	B	C	H1	H2	BREITE × HÖHE	TBB	TBH
120	125	62,5	253	209 / 219	204,5 / 214,5	257 × 211 / 221	63,5	201 / 211
130	135	72,5	283	209 / 219	204,5 / 214,5	287 × 211 / 221	73,5	201 / 211
140	145	72,5	293	209 / 219	204,5 / 214,5	297 × 211 / 221	73,5	201 / 211
150	155	82,5	323	209 / 219	204,5 / 214,5	327 × 211 / 221	83,5	201 / 211
160	165	82,5	333	209 / 219	204,5 / 214,5	337 × 211 / 221	83,5	201 / 211
170	175	92,5	363	209 / 219	204,5 / 214,5	367 × 211 / 221	93,5	201 / 211
180	185	92,5	373	209 / 219	204,5 / 214,5	377 × 211 / 221	93,5	201 / 211
190	195	102,5	403	209 / 219	204,5 / 214,5	407 × 211 / 221	103,5	201 / 211
200	205	102,5	413	209 / 219	204,5 / 214,5	417 × 211 / 221	103,5	201 / 211

Die angegebenen Türblattmaße gelten für Holztürblätter. Maßangaben in cm.

Möglicher Wandaufbau	Ziegel 12 WS 15 cm	Bei stärkeren Wänden wird das Element in einer einseitigen oder beidseitigen Mauertasche versetzt.
Innere Maulweite (IM)	64 mm	
Ziegelstärke (Z)	12 cm	

Sondermaße bis STL 260 × H 260 cm möglich. Bitte klären Sie die entsprechenden Wandaufbauten zu den jeweiligen Sondermaßen mit unserem Innendienst.

Anmerkungen	Maßerklärungen	Zubehör
<ul style="list-style-type: none"> Die Standardtragkraft des Rollwagenpaares beträgt 100 kg, auf Wunsch 150 kg Eine max. Türblattstärke von 40 mm ist nicht zu überschreiten Die LUCE Modelle für Massivwand (Sondermaße) sind 2-flg. bis Stocklichtbreite (STL) 260 × H 260 cm lieferbar. Die gewünschte eingeschobene Endposition des Türblattes wird durch den einstellbaren hinteren Fangstopper festgelegt. Die angegebene Stocklichtbreite (STL) gilt bei der empfohlenen Stärke (D) der Verkleidung von 25 mm Es sind Unterputzdosen mit der Einbautiefe von 40 mm zu verwenden <p>Für folgenden Wandaufbau ist das Modell LUCE EF, Ausf. Massivwand, lieferbar:</p> <ul style="list-style-type: none"> Ziegel 12 cm, fertige Wand ca. 15 cm 	<ul style="list-style-type: none"> A: Rohes Kastenlicht ohne Stockverkleidung B: Tiefe des Einschubes ohne Stockverkleidung C: Gesamtmaß Schiebetürelement Breite H: Fertig verkleidete Stocklichte Höhe H1: Gesamtmaß Schiebetürelement Höhe H2: Unverkleidetes Kastenlicht Höhe D: Stärke der Verkleidung STL: Fertige Stocklichte DL: Fertige Durchgangslichte TE: Türblatteinstand WS: Fertige Wandstärke Z: Ziegelstärke IM: Innere Maulweite 	<ul style="list-style-type: none"> Synchronlauf für Doppelflügel ECLISSE BIAS® (ab STL 140 cm) ECLISSE BIAS® DS (ab STL 160 cm) SET GTB für Ganzglas-Schiebetürblatt